

Modular Cooking 900XP Spis, EI-, Bänkm. 4 Plattor. 800 MM.

Produkt # _____

Modell # _____

Namn # _____

SIS # _____

AIA # _____



391040 (E9ECEH4Q00)

Elspis. Bänkm. 800mm.
4 fyrkantiga gjutjärnsplattor
(4x4kW).

391166 (E9ECEH4Q0N)

* NOT TRANSLATED *

Kort specifikation

Pos.

Elspis (800 mm) i bänkm. med 4 gjutjärnsplattor (4x4kW). Robust konstruktion i rostfritt stål. Toppskiva (2mm tjock) och frontpanel i rostfritt borstat stål. Galler i gjutjärn.

Huvudfunktioner

- Enheten ska monteras på underrede, bryggmontage eller konsolsystem.
- De fyra 4 kW gjutjärnsplattorna är hermetiskt tätade i hällytan i ett stycke. Plattorna med en effekt på 4 kW för varje platta.
- Den speciella utformningen på kontrollvredsystemet skyddar mot vattenintrång.
- Kapslingsklass IPX5.
- Montering på basen (ej möjligt att installera på kyl- eller basfrys).
- Lämplig som bänkinstallation.

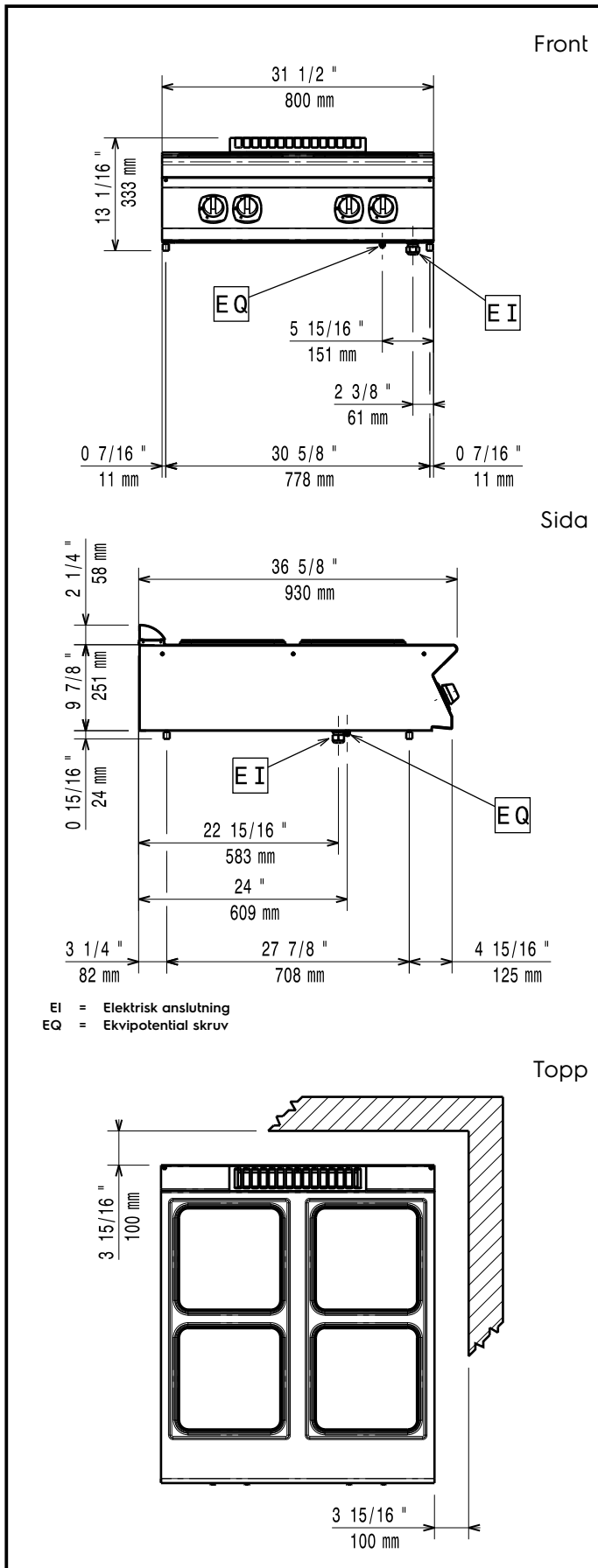
Konstruktion

- Stor arbetsyta med 930 mm djup.
- Utvändiga paneler i rostfritt stål med Scotch Brite-behandling.
- Bänkskiva i AISI 304 rostfritt stål, 2 mm tjock.
- Rät vinkel mellan enheterna för att undvika utrymmen där smuts kan tränga in.

Övriga Tillbehör

- Utfyllnadsplatta, för spis med 4 el.-fyrkantplattor. gjutjärn PNC 206056
- Tätningssats PNC 206086
- Stöd för bromontage, 800 mm PNC 206137
- Stöd för bromontage, 1000 mm PNC 206138
- Stöd för bromontage, 1200 mm PNC 206139
- Stöd för bromontage, 1400 mm PNC 206140
- Stöd för bromontage, 1600 mm PNC 206141
- Blandare med rörlig kran (förlängning ingår ej) PNC 206289
- Förlängningsrör till vattenkran 900 line. (Ej nödvändigt). PNC 206290
- Skorsten 800 mm till XP700 & 900 PNC 206304
- Bakre ledstång, 800 mm, Marin PNC 206308
- BAKKANTHYLLA 1200MM-MARIN PNC 206309
- Skorstensnät 400mm (XP700 & XP900) PNC 206400
- Sidoräcke, rostfritt PNC 216044
- Fronträcke, rostfritt, 800 mm PNC 216047
- Fronträcke, rostfritt, 1200 mm PNC 216049
- Fronträcke, rostfritt, 1600 mm PNC 216050
- Portioneringshylla/ räcke, rostfritt, 400 mm (bred) (endast för 391166) PNC 216185

- Portioneringshylla/ räckle, rostfritt, 800 mm (bred) PNC 216186
- 2 st sidopaneler för bänkmodell djup 900mm PNC 216278



Elektricitet

Spänning:

391040 (E9ECEH4Q00)

380-400 V/3N ph/50-60 Hz

391166 (E9ECEH4Q0N)

230 V/3 ph/50/60 Hz

Total watt:

16 kW

Gas

Natural gas - Pressure:

7" w.c. (17.4 mbar)

LPG Gas Pressure:

11" w.c. (27.7 mbar)

Viktig information

If appliance is set up or next to or against temperature sensitive furniture or similar, a safety gap of approximately 150 mm should be maintained or some form of heat insulation fitted.

Nettovikt:

391040 (E9ECEH4Q00)

60 kg

391166 (E9ECEH4Q0N)

69 kg

Fraktvikt:

72 kg

Frakthöjd:

530 mm

Fraktbredd:

391040 (E9ECEH4Q00)

1020 mm

391166 (E9ECEH4Q0N)

1010 mm

Fraktdjup:

860 mm

Fraktvolum:

0.46 m³

[NOT TRANSLATED]

391040 (E9ECEH4Q00)

EH94T

391166 (E9ECEH4Q0N)

N9CEI

Effekt främre plattor:

4 - 4 kW

Effekt bakre plattor:

4 - 4 kW

Dimensioner främre plattor:

300x300 300x300

Storlek bakre plattor:

300x300 300x300